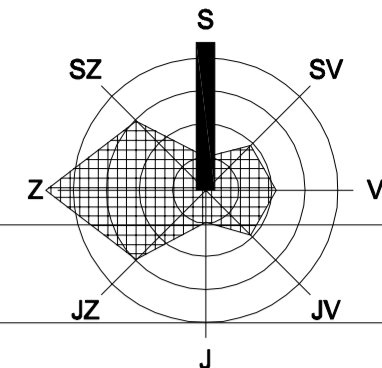


ŠOŠŮVKA

ÚZEMNÍ PLÁN



LEGENDA

| stav | návrh. rozvojové území | rezerva | popis |
|------|------------------------|---------|-------|
|------|------------------------|---------|-------|

| VYMEZENÍ ÚZEMÍ | | | |
|----------------|----------|----------|--|
| [Symbol] | Z... | R... | hranice katastrálního území |
| [Symbol] | [Symbol] | [Symbol] | hranice zastavěného území vymezeného k 31.7.2011 / hranice zastavěného území |
| [Symbol] | [Symbol] | [Symbol] | plochy přestavby |

| PLOCHY S ROZDILNÝM ZPŮSOBEM VYUŽITÍ | | | | |
|-------------------------------------|----------|----------|--------------------------------------|--------------------|
| [Symbol] | [Symbol] | [Symbol] | plochy smíšené obytné | Bs |
| [Symbol] | [Symbol] | [Symbol] | plochy bydlení v bytových domech | Bb |
| [Symbol] | [Symbol] | [Symbol] | plochy občanského vybavení - veřejné | Ovh, Ovs, Ovv, Okl |
| [Symbol] | [Symbol] | [Symbol] | plochy rekreace | R |
| [Symbol] | [Symbol] | [Symbol] | plochy výroby a skladování | Vz, Vd |
| [Symbol] | [Symbol] | [Symbol] | plochy technické infrastruktury | T |
| [Symbol] | [Symbol] | [Symbol] | plochy dopravní | D |
| [Symbol] | [Symbol] | [Symbol] | plochy veřejných prostranství | Q |
| [Symbol] | [Symbol] | [Symbol] | plochy lesní | L |
| [Symbol] | [Symbol] | [Symbol] | plochy vodní a vodohospodářské | H |
| [Symbol] | [Symbol] | [Symbol] | plochy zemědělské - louky a pastviny | Zk |
| [Symbol] | [Symbol] | [Symbol] | plochy zemědělské - zahrady, sady | Zs |
| [Symbol] | [Symbol] | [Symbol] | plochy zemědělské - meze, lada | Zm |
| [Symbol] | [Symbol] | [Symbol] | plochy zemědělské - omá půda | Zp |
| [Symbol] | [Symbol] | [Symbol] | plochy přírodní - les | Pl |
| [Symbol] | [Symbol] | [Symbol] | plochy přírodní - louky a pastviny | Pk |
| [Symbol] | [Symbol] | [Symbol] | plochy přírodní - meze, lada | Pm |
| [Symbol] | [Symbol] | [Symbol] | plochy přírodní - omá půda | Pp |

| DOPRAVNÍ INFRASTRUKTURA | | | |
|-------------------------|----------|----------|---|
| [Symbol] | [Symbol] | [Symbol] | silnice II. třídy |
| [Symbol] | [Symbol] | [Symbol] | místní komunikace sběrná (funkční skupina C) |
| [Symbol] | [Symbol] | [Symbol] | místní komunikace obslužná (funkční skupina D1) |
| [Symbol] | [Symbol] | [Symbol] | účelová komunikace |
| [Symbol] | [Symbol] | [Symbol] | cyklotrasa |
| [Symbol] | [Symbol] | [Symbol] | průjezdní úsek |
| [Symbol] | [Symbol] | [Symbol] | zastávka autobusové / železniční dopravy |
| [Symbol] | [Symbol] | [Symbol] | docházková vzálenost (500 m chůze) |

TECHNICKÁ INFRASTRUKTURA

| ZÁSBOVÁNÍ VODOU | | | |
|-----------------|----------|----------|--|
| [Symbol] | [Symbol] | [Symbol] | vodovodní řád |
| [Symbol] | [Symbol] | [Symbol] | vodovojem včetně čerpadel a AT stanice |
| [Symbol] | [Symbol] | [Symbol] | redukce tlaku |

| ODKANALIZOVÁNÍ | | | |
|----------------|----------|----------|---|
| [Symbol] | [Symbol] | [Symbol] | gravitační řád jednotné kanalizace - převedeno na dešťovou kanalizaci |
| [Symbol] | [Symbol] | [Symbol] | gravitační řád oddělné splaškové kanalizace |
| [Symbol] | [Symbol] | [Symbol] | vytláčený řád oddělné splaškové kanalizace |
| [Symbol] | [Symbol] | [Symbol] | čerpací stanice oddělné splaškové kanalizace |

| ZÁSBOVÁNÍ PLYNEM | | | |
|------------------|----------|----------|-------------------------|
| [Symbol] | [Symbol] | [Symbol] | VTL plynovod |
| [Symbol] | [Symbol] | [Symbol] | STL plynovod |
| [Symbol] | [Symbol] | [Symbol] | regulační stanice plynu |

| ZÁSBOVÁNÍ EL. ENERGIÍ | | | |
|-----------------------|----------|----------|-----------------|
| [Symbol] | [Symbol] | [Symbol] | vedení VN 22 kV |
| [Symbol] | [Symbol] | [Symbol] | vedení VN 22 kV |
| [Symbol] | [Symbol] | [Symbol] | trafostanice |

| SPOJE | | | |
|----------|----------|----------|------------------------|
| [Symbol] | [Symbol] | [Symbol] | základnová stanice GSM |

| OCHRANNÁ A BEZPEČNOSTNÍ PÁSMA | | | |
|-------------------------------|----------|----------|--|
| [Symbol] | [Symbol] | [Symbol] | ochranné pásmo lesa (50 m od okraje lesa) |
| [Symbol] | [Symbol] | [Symbol] | ochranné pásmo silnice II. a III. třídy - 15 m od osy komunikace |
| [Symbol] | [Symbol] | [Symbol] | izofona 55 dB(A) pro rok 2030 |
| [Symbol] | [Symbol] | [Symbol] | ochranné pásmo vodního zdroje - II. stupeň |
| [Symbol] | [Symbol] | [Symbol] | bezpečnostní pásmo VTL plynovodu (20 m od osy vedení) |
| [Symbol] | [Symbol] | [Symbol] | ochranné pásmo VN (10 resp. 7 m od krajního vodiče) |
| [Symbol] | [Symbol] | [Symbol] | ochranné pásmo komunikačního vedení (MO CR - VUIS) - koridor RR směrní - označení 50 a 100 |

USPOŘÁDÁNÍ KRAJINY

| OCHRANA PŘÍRODNÍCH A KULTURNÍCH HODNOT | | | |
|--|----------|----------|--|
| [Symbol] | [Symbol] | [Symbol] | podzemní vodní tok |
| [Symbol] | [Symbol] | [Symbol] | doprovodná zeleň, aleje |
| [Symbol] | [Symbol] | [Symbol] | NATURA 2000 |
| [Symbol] | [Symbol] | [Symbol] | MZCHÚ - přírodní rezervace "Sloupsko-šošůvské jeskyně" |
| [Symbol] | [Symbol] | [Symbol] | CHKO "Moravský kras" - hranice |
| [Symbol] | [Symbol] | [Symbol] | CHKO "Moravský kras" - 1. zóna |
| [Symbol] | [Symbol] | [Symbol] | CHKO "Moravský kras" - 2. zóna |
| [Symbol] | [Symbol] | [Symbol] | CHKO "Moravský kras" - 3. zóna |
| [Symbol] | [Symbol] | [Symbol] | lokality Ramsarské úmluvy - "Podzemní punkva" |
| [Symbol] | [Symbol] | [Symbol] | historický, urbanistický hodnotné území |
| [Symbol] | [Symbol] | [Symbol] | území s archeologickými nálezky |
| [Symbol] | [Symbol] | [Symbol] | nemovitá kulturní památka |

| ÚZEMNÍ SYSTÉM EKOLOGICKÉ STABILITY | | | |
|------------------------------------|----------|----------|--------------------------------|
| [Symbol] | [Symbol] | [Symbol] | lokální biocentrum - LBC |
| [Symbol] | [Symbol] | [Symbol] | lokální biokoridor - LBK |
| [Symbol] | [Symbol] | [Symbol] | nadregionální biocentrum - RBC |
| [Symbol] | [Symbol] | [Symbol] | interakční prvek - IP |

KOORDINAČNÍ VÝKRES / VÝŘEZ

M 1 : 2 000

ČÁST ZPRACOVATEL
ODŮVODNĚNÍ ÚZEMNÍHO PLÁNU
ATELIER A.VE. M. MAJEROVÉ 3, 638 00 BRNO
TEL: +420 604 215 144, e-mail: a.ve.studio@volny.cz
ING. ARCH. ŠTĚPÁN KOČIŠ (ZÁSTUPCE),
ING. ARCH. HELENA KOČIŠOVÁ, ING. VOJTĚCH JOURA
VLADIMÍR MAREK, ING. RENÉ UXA, ING. IGOR KYSELKA
AGERIS, s.r.o.
OBJEDNATEL
OBEC ŠOŠŮVKA, PSČ 679 13
STAROSTA OBCE STANISLAV ŠINDELKA (ZÁSTUPCE)
DATUM
ZÁŘÍ 2014

